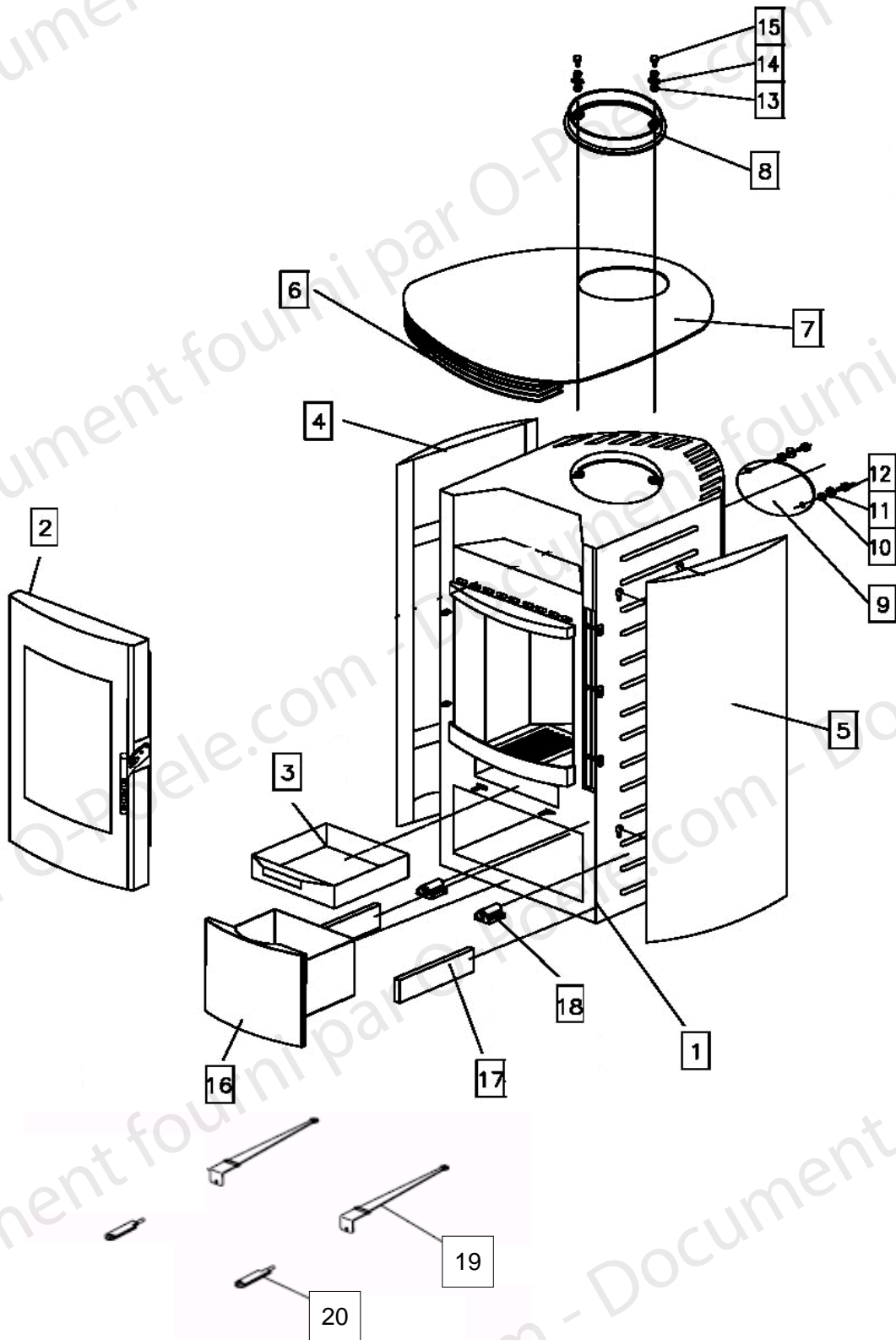


POELE A BOIS XELIUM
ENSEMBLE CORPS DE CHAUFFE

Code article: 117219



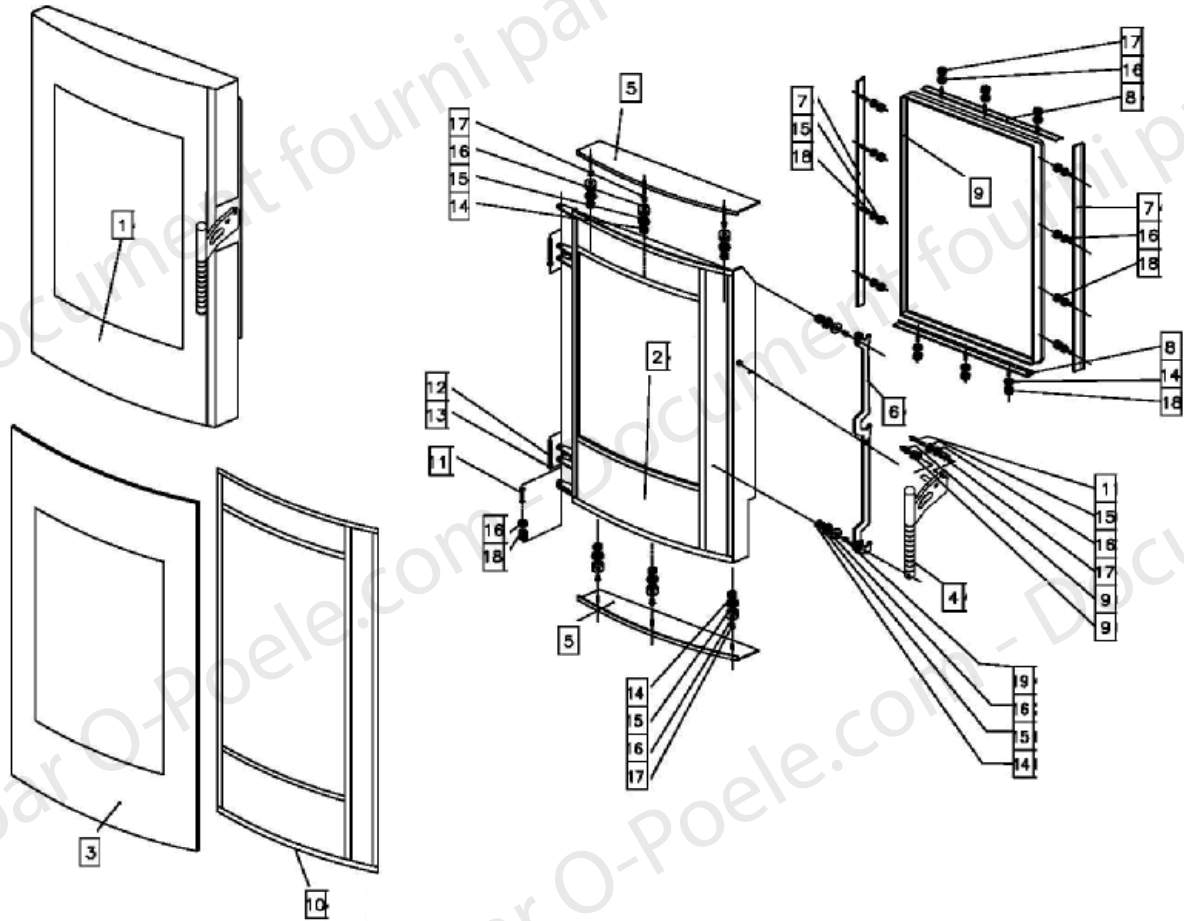
**POELE A BOIS XELIUM
ENSEMBLE CORPS DE CHAUFFE**

Code article: 117219

POSITION	DESIGNATION / PIECE	QUANTITE	REFERENCE
1	Corps de chauffe	1	85620
2	Porte complète	1	85614
3	Cendrier	1	85568
4	Coté gauche	1	85621
5	Coté droit	1	85622
6	Aillette support dessus	1	85623
7	Dessus	1	85624
8	Buse	1	85569
9	Couvercle de buse	1	85570
10 => 15	Visseries	-	Non référencé
16	Tiroir à bûches	1	85625
17	Glissière de tiroir à bûches	1	85626
Non représenté	Buse air extérieur fixation en angle	1	85734
18	Arrêt tiroir à bûches	1	85627
19	Tirette air	2	30556
20	Poignee de tirette air	2	30557

**POELE A BOIS XELIUM
ENSEMBLE PORTE**

Code article: 117219



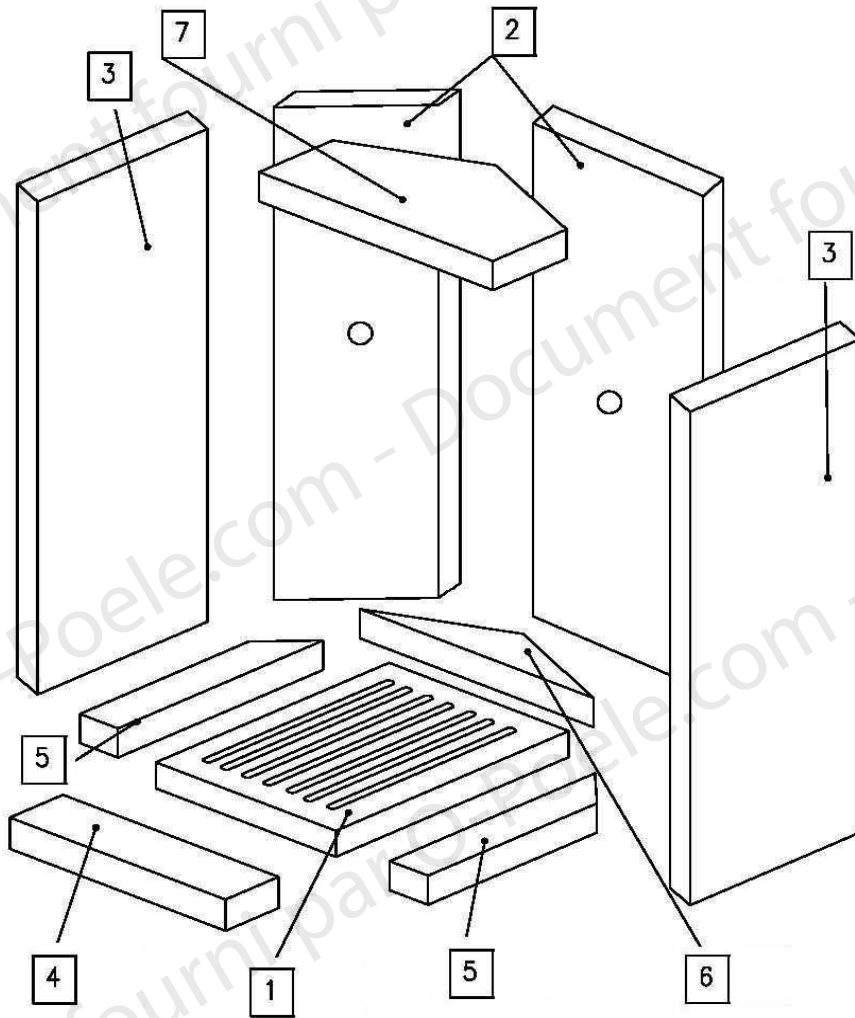
**POELE A BOIS XELIUM
ENSEMBLE PORTE**

Code article: 117219

POSITION	DESIGNATION / PIECE	QUANTITE	REFERENCE
1	Porte complète	1	85614
2	Cadre de porte	1	85615
3	Vitre	1	85616
4	Poignée de porte	1	85582
5	Enjoliveur de porte	2	85583
6	Système de fermeture	1	85617
7	Fixe vitre vertical	2	85618
8	Fixe vitre horizontal	2	85619
9	Joint de porte	4 m	85708
10	Joint de vitre	3 m	04093
11 => 19	Visserie	-	Non référencé

**POELE A BOIS XELIUM
ENSEMBLE FOYER**

Code article: 117219



**POELE A BOIS XELIUM
ENSEMBLE FOYER**

Code article: 117219

POSITION	DESIGNATION / PIECE	QUANTITE	REFERENCE
1	Grille fonte 24 x 17,6 cm	1	85543
2	Brique verticale réfractaire arrière	2	85589
3	Brique verticale réfractaire latérale	2	85590
4	Sole réfractaire avant	1	85591
5	Sole réfractaire latérale	2	85592
6	Sole réfractaire arrière	1	85593
7	Défecteur vermiculite	1	85594